



Design

Damian Williamson

2022

Divani monoblocco, componibili rettilinei e curvi con bracciolo o vassoio, pouf
Piedini in acciaio nichelsatinato nero opaco oppure verniciato colore grafite. Struttura in acciaio. Molleggio su nastri elastici. Cuscino seduta unico in poliuretano/fiocchi di poliestere rigenerato e rigenerabile. Cuscino schienale in piuma d'oca – materiale 100% vergine. Cuscino bracciolo in fiocchi di poliestere rigenerato e rigenerabile. Gli elementi terminali rettilinei e curvi possono essere dotati di cuscino bracciolo oppure essere attrezzati con un

vassoio in legno massello di frassino verniciato nero poro aperto opaco sulla base portante del divano. Rivestimento sfilabile in stoffa o in pelle. È disponibile un vassoio circolare Ø 45 cm in legno massello di frassino verniciato nero poro aperto opaco che può essere appoggiato liberamente sui cuscini di seduta. I pannelli perimetrali sono rivestiti nella stessa stoffa o pelle dei cuscini.

Monobloc, straight and curved modular sofas with armrest or tray, pouf
Steel feet, with matt black nickelsatin finish or varnished graphite. Elastic strips suspension. Single-piece seat cushion in polyurethane/regenerated and regenerable polyester flakes. Back cushion in 100% new goose feathers. Armrest cushion in regenerated and regenerable polyester flakes. The straight and curved end-sofas can be equipped with an armrest cushion or with a tray, made of solid matt black painted ash with open pore, placed on the supporting base of the sofa. Removable

fabric or leather cover. One round-shaped tray, diameter 45 cm, made of solid matt black painted ash with open pore, is available and can be placed as desired on the seat cushions. The side panels are covered in the same fabric or leather as the cushions.

Canapés monoblocs, composables rectilignes et incurvés avec accoudoir ou plateau, pouf
Pieds en acier nickel-satiné noir mat ou verni graphite. Structure en acier. Suspension sur sangles élastiques. Coussin assise dans une seule pièce en polyuréthane à densité variable/flocons de polyester régénérés et régénérables. Coussin dossier en plume d'oie - matériel 100% vierge. Coussin accoudoir en flocons de polyester régénérés et régénérables. Les éléments terminaux droits et courbes peuvent être équipés d'un coussin d'accoudoir ou être équipés

d'un plateau en bois de frêne massif verni noir mat à pores ouverts sur la base de support du canapé. Revêtement déhoussable en tissu ou en cuir. Un plateau circulaire Ø 45 cm est disponible en bois de frêne massif verni noir mat à pores ouverts qui peut être placé librement sur les coussins d'assise. Les panneaux périmétriques sont recouverts du même tissu ou du même cuir que les coussins.

Einteilige, zusammenstellbare geradlinige oder gebogene Sofas mit Armlehne oder Tablett, Hocker
Stahl-Füße, in der schwarz vernickelten und mattierten Ausführung oder Graphit lackiert. Stahl-Gestell. Federung mit elastischen Gurten. Einteiliges Sitzkissen aus Polyurethan mit unterschiedlicher Dichte/regenerierten und regenerierbaren Polyesterflocken. Rückenkissen aus 100% reinen Gänsefedern. Armlehnen Kissen aus regenerierten und regenerierbaren Polyesterflocken. Die geradlinigen und gebogenen

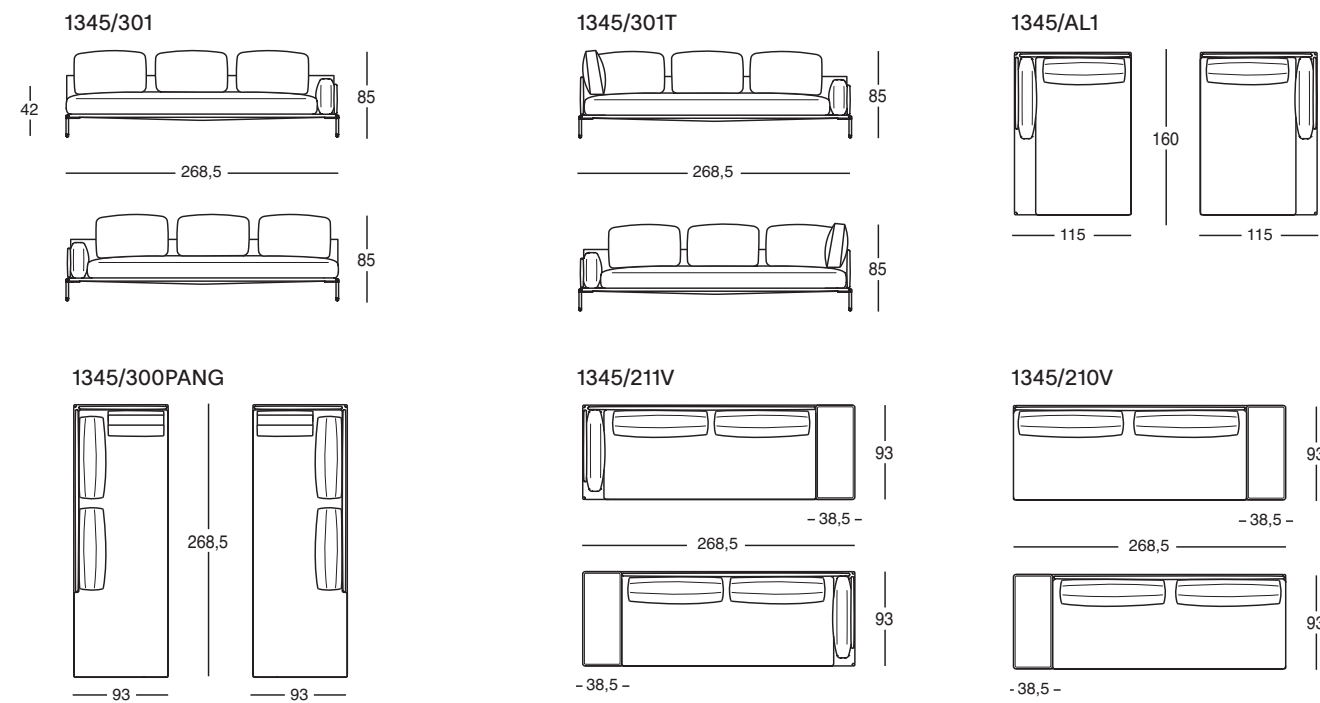
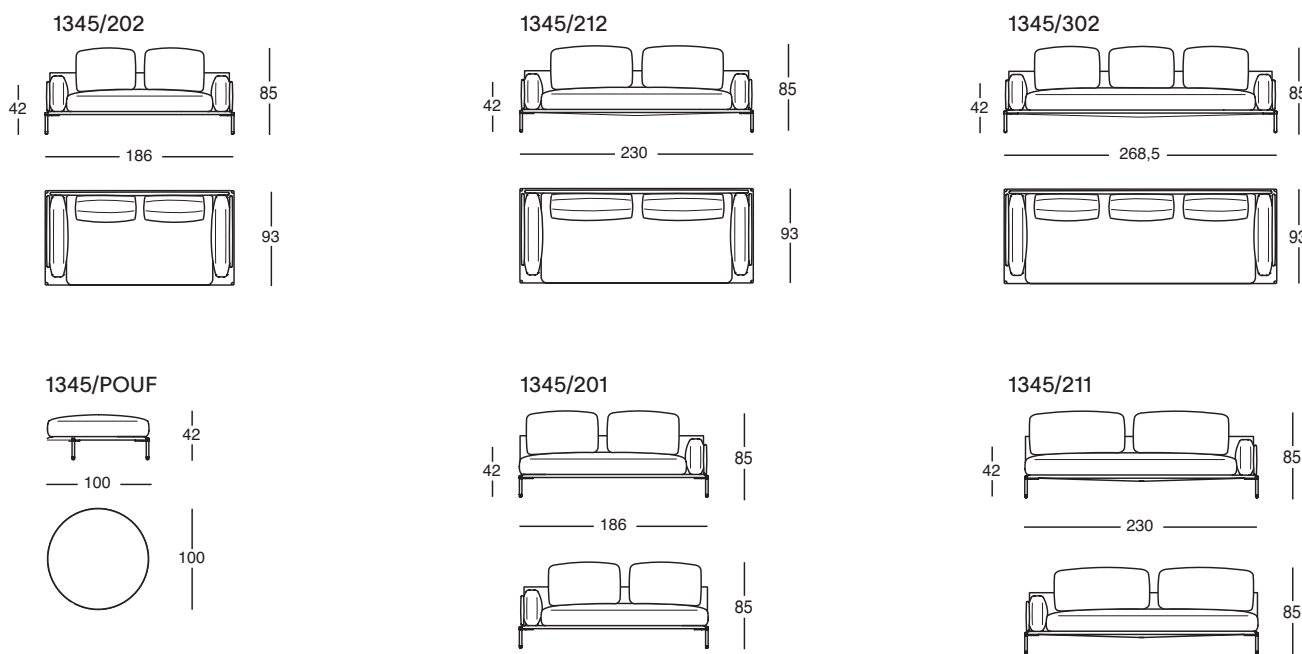
einem Armlehnen Kissen oder einem Tablett, aus massivem Eschenholz, matt offenporig schwarz lackiert, auf dem Traggestell des Sofas ausgestattet werden. Abnehmbarer Bezug aus Stoff oder Leder. Ein rundes Tablett, Durchmesser 45 cm., aus massivem Eschenholz, matt offenporig schwarz lackiert, ist lieferbar und kann wunschgemäß auf dem Sitzkissen gelegt werden. Die Seitenpaneele werden mit dem gleichen Stoff oder Leder wie die Kissen bezogen.

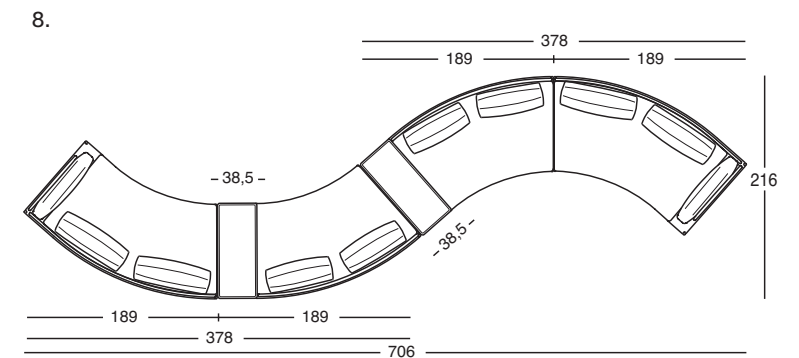
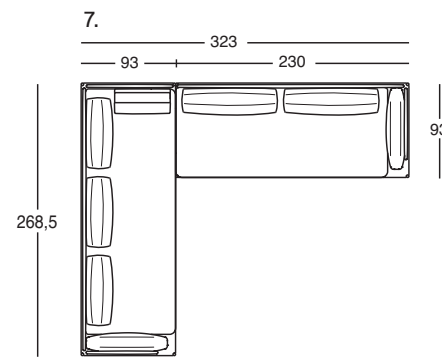
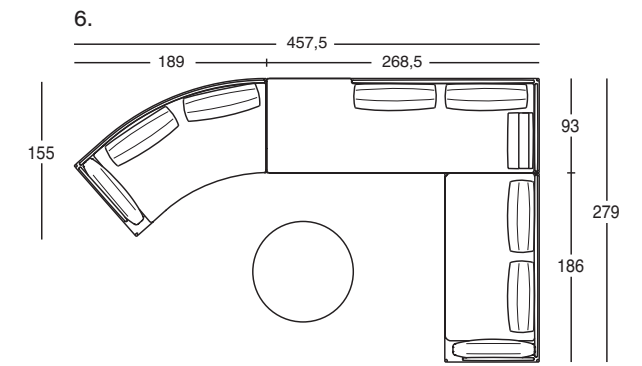
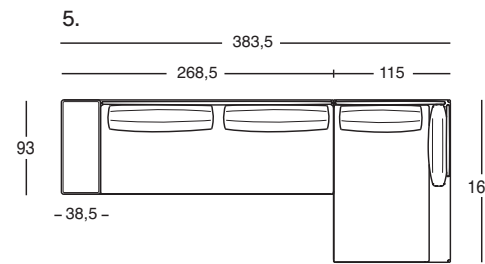
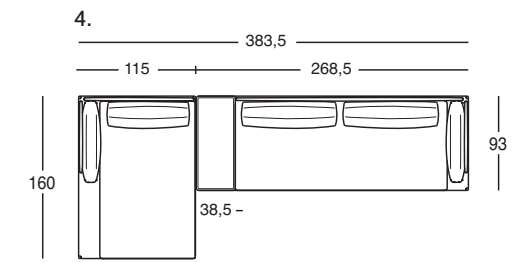
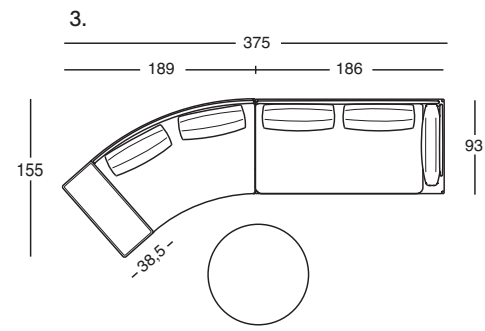
Sofás monobloque, modulares rectilíneos y curvos con apoyabrazos o bandeja, puf
Patas de acero niquelado mate negro o pintado color grafito. Estructura de acero. Suspensión sobre cintas elásticas. Cojín de asiento único de poliuretano a densidades diferenciadas/ copos de poliéster regenerado y regenerable. Cojín de respaldo de pluma de ganso – material 100% virgen. Cojín apoyabrazo de copos de poliéster regenerado y regenerable. Los elementos terminales rectilíneos y curvos pueden equiparse con un cojín apoyabrazos o equiparse con una bandeja en madera maciza de

fresno pintada de negro poro abierto mate colocada en la estructura del sofá. Tapizado desenfundable de tejido o de piel. Una bandeja redonda de Ø 45 cm está disponible en madera maciza de fresno pintada mate de poro abierto negro que se puede colocar libremente sobre los cojines de asiento. Los paneles perimetrales están tapizados en el mismo tejido o piel de los cojines.

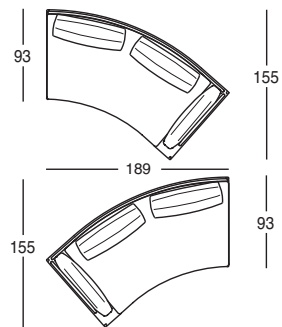
Piedini/Fee/Pieds/Füße/Patas



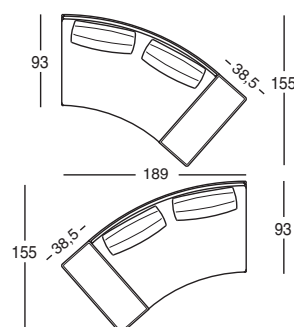




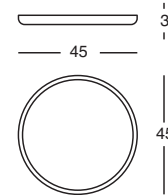
1345/201C



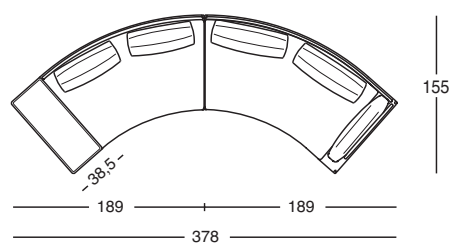
1345/200CV



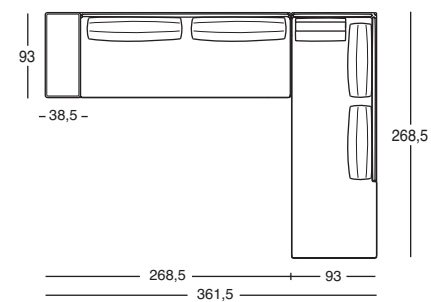
1345/VD45



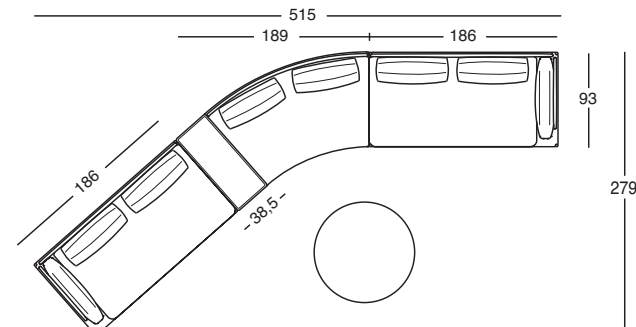
1.



2.



9.



10.

